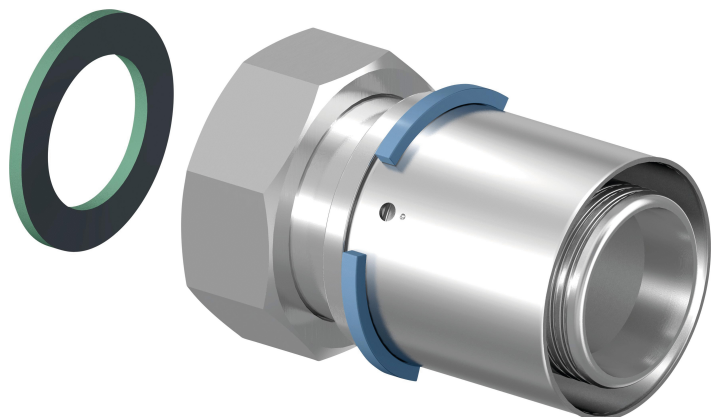


FICHE ARTICLE

uponor

RÉFÉRENCE PRODUIT : 216AN



RACCORD S-PRESS MULTICOUCHE - Raccord à sertir écrou libre

RACCORD A SERT.ECR.LIBRE FEM.50X2" 1046939

Informations générales

| | |
|----------------------|---|
| Marque | Uponor |
| Dénomination | RACCORD S-PRESS MULTICOUCHE - Raccord à sertir écrou libre Femelle - <i>Dimensions</i> ø 50 x 2" - <i>Référence</i> 1046939 UPONOR [1046939] |
| Référence fabricant | 1046939 |
| Référence RICHARDSON | 216AN.3 |
| Libellé | RACCORD A SERT.ECR.LIBRE FEM.50X2" 1046939 |

Caractéristiques

| | |
|------------------------|--|
| Gamme | Multicouche |
| Marque | UNIPIPE |
| Descriptif fournisseur | UPONOR S-PRESS RACCORD A SERTIR ECROU LIBRE FEMELLE 50-G2"SN Raccord à sertir écrou libre |