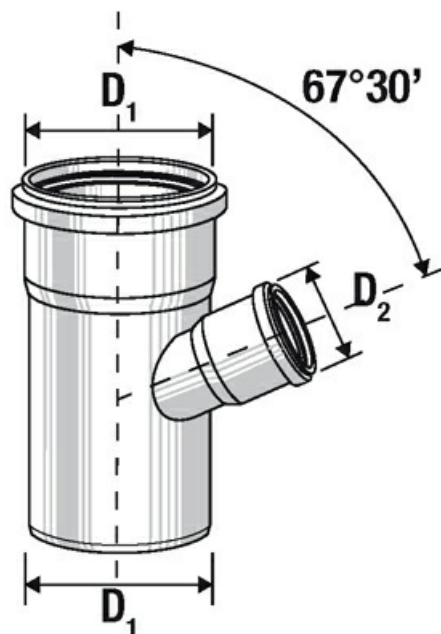


FICHE ARTICLE



valsir

RÉFÉRENCE PRODUIT : **3200H**

EMBRANCHEMENT PP - MF - 67°30 - Réduit - HTEA

EMBRANCHEMENT RED.67.30HTEA 110/ 40 VS0510027

Informations générales

Marque	Valsir
Dénomination	EMBRANCHEMENT PP - MF - 67°30 - Réduit - HTEA <i>Dimensions</i> ø 110/40 - <i>Référence</i> VS0510027 VALSIR FRANCE [VS0510027]
Référence fabricant	VS0510027
Référence RICHARDSON	3200H.5
Libellé	EMBRANCHEMENT RED.67.30HTEA 110/ 40 VS0510027

Caractéristiques

MF - 67°30 - Réduit - HTEA

Documents techniques [Fiche technique](#)